

FICHA TÉCNICA DE PRODUCTO

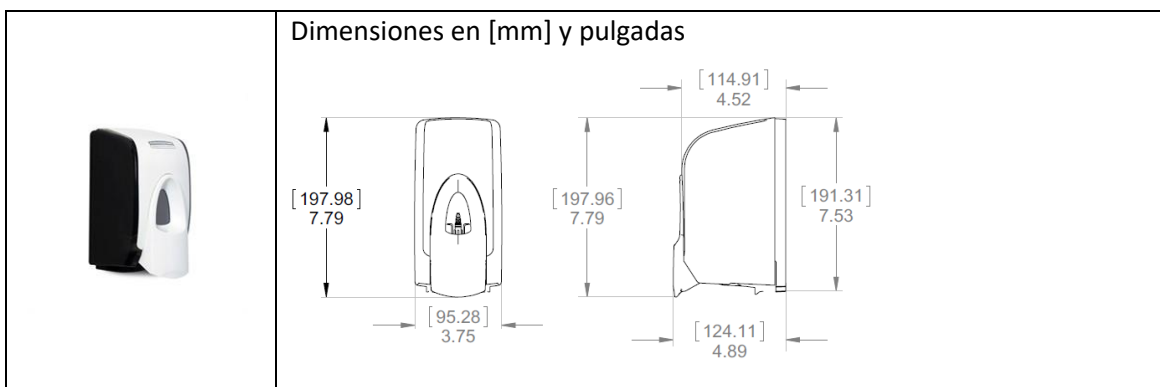
ESPECIFICACIONES GENERALES DE PRODUCTO

Línea:	MOD	Actualización	04-11-2022
Categoría	Jabón	Cod. SAP:	30217695
Subcategoría:	Jabón de spray manual	Cod. EAN 13:	7702425550889
Descripción:	KCP DISPMOD SOAP SPRAY W/B 400ML PP 1X1	Cod. DUN 14:	17702425550886
Color	Blanco y negro		
Marca:	Kimberly-Clark® Professional	Elaborado por:	Igor Pause

DESCRIPCIÓN DEL PRODUCTO

- Dispensador manual de jabón en spray
- Equipos de fácil instalación, que deben ser fijados con chazos y tornillos.
- Contiene informaciones de lote en su parte interna.

IMAGEN DEL PRODUCTO



ESPECIFICACIONES TECNICAS DEL PRODUCTO

Datos técnicos	Descripción	Unidad
Capacidad refill	400	ml
Cantidad por accionamiento	0,2	ml

ESPECIFICACIONES DE PRODUCTO Y EMPAQUE

Unidad de venta:	1 unidad por caja		
Medidas del corrugado:	Largo (cm)	Ancho (cm)	Alto (cm)
	10,3	13,5	21,0
Peso bruto Kg:	0,5		
Peso neto Kg:	0,3		

CARACTERISTICAS EXTERNAS DEL PRODUCTO

Atributo	Aplicación	Material	Color
Materia-prima	Tapa y base	Polipropileno	Transparente
Atributo	Aplicación	Color	Color
Colorante	Tapa	Blanco Opaco	
	Base	Negro Opaco	
	Lateral	Negro Traslucido	
Logotipo	Tapa	Hot Stamping	Gris