

FICHA TÉCNICA DEL PRODUCTO

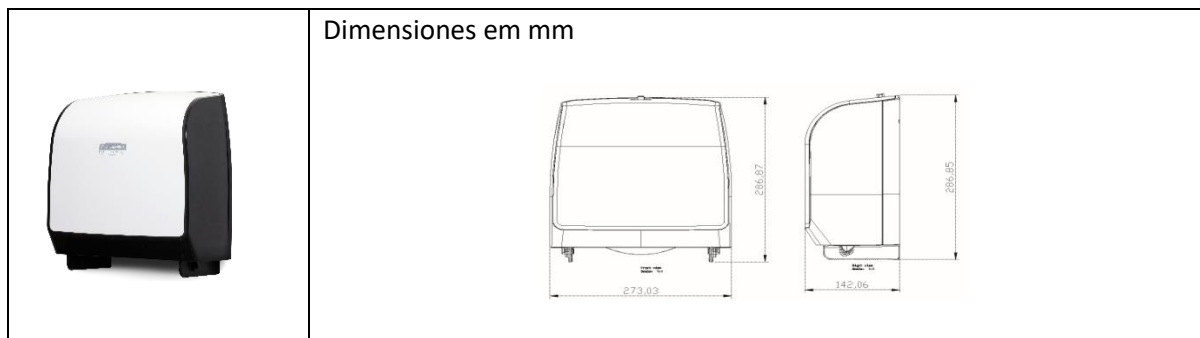
ESPECIFICACIONES GENERALES DE PRODUCTO

Línea	MOD	Actualización:	31-10-2022
Categoría	Bath Tissue	Cod. SAP:	30217689
Subcategoría:	Jumbo Roll Tissue	Cod. EAN 13:	7702425550834
Descripción:	KCP DISPMOD BATH TISSUE JRT W/B ABS 1X1	Cod. DUN 14:	17702425550831
Color:	Blanco y negro		
Marca:	Kimberly-Clark® Professional	Elaborado por:	Igor Pause

DESCRIPCIÓN DEL PRODUCTO

- Dispensador de papel higiénico en rollo.
- Equipos de fácil instalación, que deben ser fijados con chazos y tornillos. No es recomendable su instalación con cintas adhesivas, debido a su peso.
- Contiene informaciones de lote en su parte interna.

IMAGEN DEL PRODUCTO



ESPECIFICACIONES TECNICAS DEL PRODUCTO

Variable	Tamaño	Unidad
Diámetro máximo del rollo	25,4	cm
Capacidad	1 x 300 m	rollo
Diámetro externo del soporte del tubo	7,2	cm

ESPECIFICACIONES DE PRODUCTO Y EMPAQUE

Unidad de venta:	1 unidad por caja		
Medidas del corrugado:	Largo (cm)	Ancho (cm)	Alto (cm)
	30,0	28,0	15,0
Peso bruto Kg:	1,2		
Peso neto Kg:	0,7		

CARACTERISTICAS EXTERNAS DEL PRODUCTO

Atributo	Aplicación	Material	Color
Materia- prima	Tapa	ABS	Blanco
	Base	HIPS	Blanco
	Lateral	ABS	Traslucido
Atributo	Aplicación	Color	
Colorante	Tapa	Blanco Opaco	
	Base	Negro Opaco	
	Lateral	Negro Traslucido	
Atributo	Aplicación	Color	Material
Logotipo	Tapa	Gris	Hot Stamping