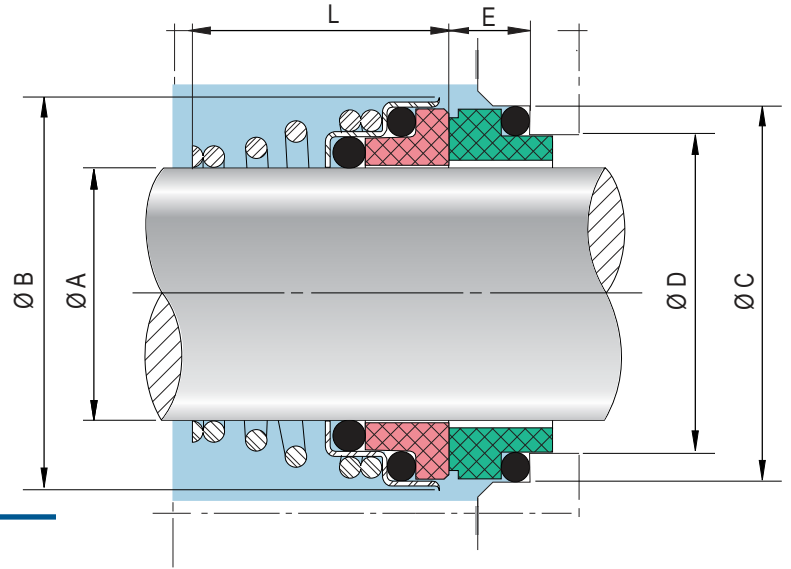


TIPO M

SELLO DE RESORTE CÓNICO



Sello de bajo costo para uso en todo tipo de bombas domésticas e industriales que manejan aceites, agua, soluciones acuosas, anticongelantes y líquidos en general.

MATERIALES

- ▶ **PARTES METÁLICAS:** AISI 304.
- ▶ **CARA ROTATORIA:** Estándar: Cerámica;
Opcional: Silicio
- ▶ **ASIENTO ESTACIONARIO:** Estándar Carbón;
Opcional: Silicio.
- ▶ **ELASTÓMEROS:** Estándar: Nitrilo;
Opcional: Viton.
- ▶ **RESORTE:** AISI 304.

RANGOS DE OPERACIÓN

PRESIÓN	Hasta 145 psig (10 bar)
VELOCIDAD	2950 fpm (15 m/s)
TEMPERATURA	-22°F a 220°F (-30°C a 104°C)

VENTAJAS

- ▶ Bajo costo
- ▶ Fácil instalación

ØA	ØB	ØC	ØD	E	L
10	20	18.1	14	5.5	15
11	22	20.6	16.5	5.5	18
12	22	20.6	16.5	5.5	18
13	25	23.1	19	6	22
14	25	23.1	19	6	22
15	29	26.9	21	7	23
16	29	26.9	21	7	23
17	29	26.9	21	7	23
18	33	30.9	25	8	24
19	33	30.9	25	8	25
20	33	30.9	25	8	25
21	38	35.4	30	8	25
22	38	35.4	30	8	25
23	38	35.4	30	8	27
24	38	35.4	30	8	27
25	40	38.2	33	8.5	27
28	46	43.3	38	9	30
29	46	43.3	38	9	30
30	46	43.3	38	9	30
32	46	43.3	38	9	30
33	48	53.5	45	11.5	39
35	50	53.5	45	11.5	39
38	58	60.5	52	11.5	39
40	58	60.5	52	11.5	39

Notas:

1. ØA:Eje ØB: Diámetro Exterior ØC-ØD: Alojamiento E: Posición del Asiento L: Long. Operación
2. Medidas en milímetros