

ESPECIFICACIONES GENERALES DE PRODUCTO

| | | | |
|-----------------------|--|-----------------------|-------------------------|
| Línea: | MOD | Actualización: | 25-04-2014 |
| Categoría: | Soap | Cod. SAP: | 30217695 |
| Sub categoría: | Spray Soap | Cod. EAN 13: | 7702425550889 |
| Descripción: | KCP DISPMOD SOAP SPRAY W/B 400ML PP 1X1 | Cod. DUN 14: | 17702425550886 |
| Color: | Blanco y Negro | | |
| Marca: | Kimberly-Clark® Professional | Elaborado por: | Rubbermaid - Malasia |
| Producido en: | | Safety C: | Pendiente |

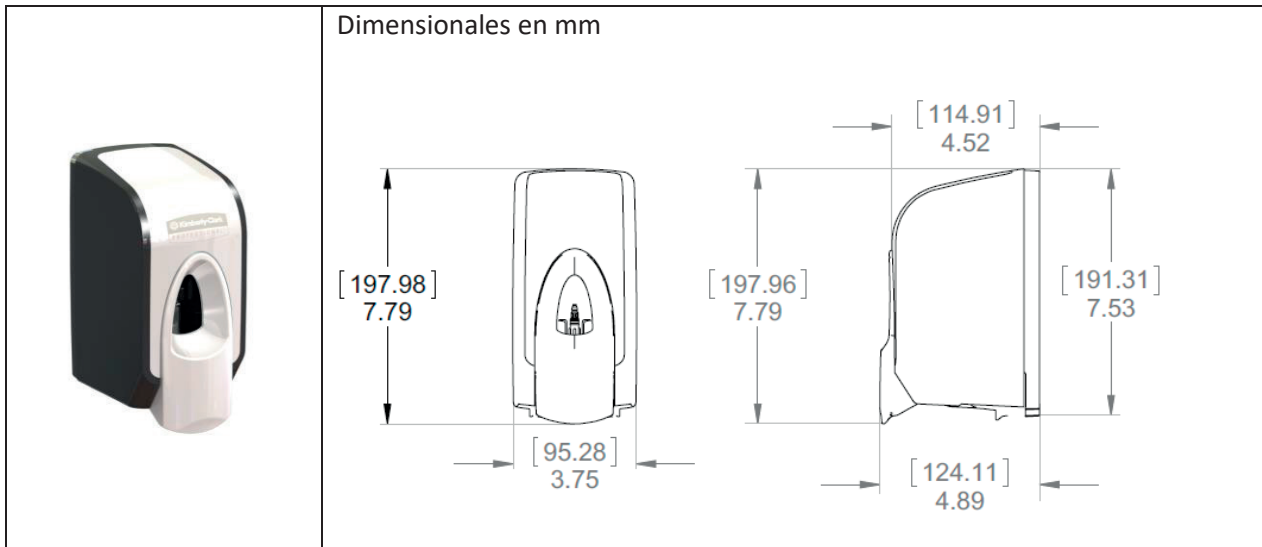
DESCRIPCIÓN DEL PRODUCTO

Dispensador manual de jabón en spray

Equipos de fácil instalación, que deben ser fijados con chazos y tornillos.

Contiene informaciones de lote en su parte interna.

IMAGEN DEL PRODUCTO



ESPECIFICACIONES TECNICAS DEL PRODUCTO

| Datos técnicos | Descripción | Unidad |
|----------------------------|-------------|--------|
| Capacidad refil | 400 | ml |
| Cantidad por accionamiento | 0,2 | ml |

ESPECIFICACIONES DE PRODUCTO Y EMPAQUE

| | | | |
|------------------------|--|------------|-----------|
| Unidad de venta: | Distribuido por comodato – 1 unidad por caja | | |
| Medidas del corrugado: | Largo (cm) | Ancho (cm) | Alto (cm) |
| | 13,5 | 10,5 | 21,0 |
| Peso bruto Kg: | 0,5 | | |
| Peso neto Kg: | 0,3 | | |
| Estibado: | 576 unidades por pallet | | |

CARACTERISTICAS EXTERNAS DEL PRODUCTO

| Atributo | Aplicación | Material | Color | Comentarios |
|----------------------|------------|------------------|----------------|---------------------|
| Materia-prima | Tapa | Polipropileno | Transparente | Ides |
| | Base | Polipropileno | Transparente | Dow |
| | Lateral | Polipropileno | Transparente | Ides |
| Atributo | Aplicación | Color | Código | Comentarios |
| Colorante | Tapa | Blanco Opaco | 606153-13 | Clariant |
| | Base | Negro Opaco | 606154-13 | Clariant |
| | Lateral | Negro Traslucido | SB1676217 | Clariant |
| Atributo | Aplicación | Color | Código | Proveedor |
| Logotipo | Tapa | Gris | PX484, MR 2631 | Great Western Foils |