



ESPECIALISTAS EN EL SELLADO DE FLUIDOS



FICHA TECNICA DE PRODUCTO

ESPECIFICACIONES GENERALES DE PRODUCTO

Línea:	MOD	Actualización:	25-04-2014
Categoría:	Sanitizer	Cod. SAP:	30217697
Sub categoría:	Hand Sanitizer	Cod. EAN 13:	7702425550896
Descripción:	KCP DISPMOD SANI SPRAY W/B 300ML PP 1X1	Cod. DUN 14:	17702425550893
Color:	Blanco y Negro		
Marca:	Kimberly-Clark® Professional	Elaborado por:	Rubbermaid - Malasia
Producido en:		Safety C:	Pendiente

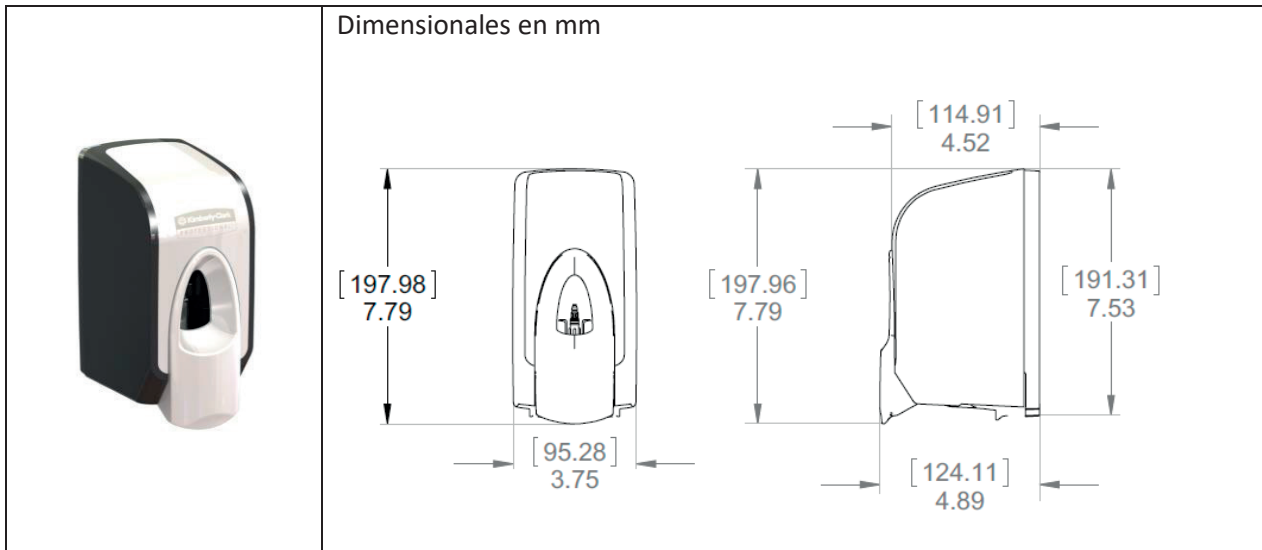
DESCRIPCIÓN DEL PRODUCTO

Dispensador manual sanitizante de manos en spray

Equipos de fácil instalación, que deben ser fijados con chazos y tornillos.

Contiene informaciones de lote en su parte interna.

IMAGEN DEL PRODUCTO



ESPECIFICACIONES TECNICAS DEL PRODUCTO

Datos técnicos	Descripción	Unidad
Capacidad refil	300 o 400	ml
Cantidad por accionamiento	0,2	ml

ESPECIFICACIONES DE PRODUCTO Y EMPAQUE

Unidad de venta:	Distribuido por comodato – 1 unidad por caja		
Medidas del corrugado:	Largo (cm)	Ancho (cm)	Alto (cm)
	13,5	10,5	21,0
Peso bruto Kg:	0,5		
Peso neto Kg:	0,3		
Estibado:	576 unidades por pallet		

CARACTERISTICAS EXTERNAS DEL PRODUCTO

Atributo	Aplicación	Material	Color	Comentarios
Materia-prima	Tapa	Polipropileno	Transparente	Ides
	Base	Polipropileno	Transparente	Dow
	Lateral	Polipropileno	Transparente	Ides
Atributo	Aplicación	Color	Código	Comentarios
Colorante	Tapa	Blanco Opaco	606153-13	Clariant
	Base	Negro Opaco	606154-13	Clariant
	Lateral	Negro Traslucido	SB1676217	Clariant
Atributo	Aplicación	Color	Código	Proveedor
Logotipo	Tapa	Gris	PX484, MR 2631	Great Western Foils