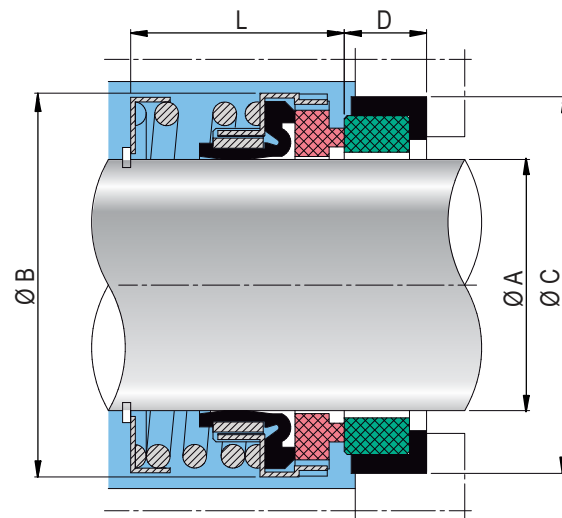


TIPO 21

SELLO DE FUELLE ELASTOMÉRICO



Sello sencillo y versátil de gran aplicación en la industria. Se utiliza para sellar fluidos limpios y con abrasivos (aguas limpias, bomba alimentadora de caldera, aguas de riego, minería, etc.) teniendo la adecuada selección de caras (Carbón, C. Silicio, C. Tungsteno) y elastómeros (Buna®, Viton®, EPDM).

MATERIALES

- ▶ **PARTES METÁLICAS:** AISI 304.
- ▶ **CARA ROTATORIA:** Carbón, C. Silicio, C. Tungsteno.
- ▶ **ASIENTO ESTACIONARIO:** Cerámica, C. Silicio, C. Tungsteno.
- ▶ **ELASTÓMEROS:** Nitrilo, Buna®, Viton®, EPDM.
- ▶ **RESORTES:** AISI 302.

VENTAJAS

- ▶ Diseño simple
- ▶ Fácil de instalar
- ▶ Adaptable a la mayoría de bombas

RANGOS DE OPERACIÓN

PRESIÓN	Hasta 220 psig (15 bar)
VELOCIDAD	2560 fpm(13m/s)
TEMPERATURA	Hasta 100°C (212°F) para NITRILO Hasta 149°C (302°F) para EPDM Hasta 204°C (400°F) para VITON

ØA	ØB	ØC	D	L
3/8	0,807	0,875	0,284	0,813
1/2	0,886	1,000	0,313	0,813
5/8	1,043	1,250	0,406	0,875
3/4	1,260	1,375	0,406	0,875
7/8	1,340	1,500	0,406	0,937
1	1,575	1,625	0,437	1,000
1 1/8	1,654	1,750	0,437	1,063
1 3/16	1,850	1,875	0,437	1,063
1 1/4	1,850	1,875	0,437	1,063
1 3/8	2,009	2,000	0,437	1,125
1 1/2	2,165	2,125	0,437	1,125
1 5/8	2,244	2,375	0,500	1,375
1 3/4	2,421	2,500	0,500	1,375
1 7/8	2,580	2,625	0,500	1,500
2	2,657	2,750	0,500	1,500
2 1/8	2,835	3,000	0,563	1,688
2 1/4	3,071	3,125	0,563	1,688
2 3/8	3,150	3,250	0,563	1,813
2 1/2	3,268	3,375	0,563	1,813
2 5/8	3,465	3,375	0,625	1,937
2 3/4	3,622	3,500	0,625	1,937
2 7/8	3,740	3,750	0,625	2,063
3	3,898	3,875	0,625	2,063

Medidas en pulgadas

ØA	ØB	ØC	D	L
10	20,5	22,23	7,21	20,62
12	22,5	25,40	7,93	20,62
14/16	26,5	31,75	10,31	22,23
18	32,0	34,93	10,31	22,23
20/22	34,0	38,10	10,31	23,80
24/25	40,0	41,28	11,10	25,40
28	42,0	44,45	11,10	27,00
30	47,0	47,63	11,10	27,00
32	47,0	47,63	11,10	27,00
33/35	51,0	50,80	11,10	28,58
38	55,0	53,98	11,10	28,58
40	57,0	60,33	12,70	34,93
43/44	61,5	63,50	12,70	34,93
45	65,5	66,68	12,70	38,10
48/50	67,5	69,85	12,70	38,10
53	72,0	76,20	14,30	42,88
55	78,0	79,38	14,30	42,88
58/60	80,0	82,55	14,30	46,05
63	83,0	85,73	14,30	46,05
65	88,0	85,73	15,88	49,20
68/70	92,0	88,90	15,88	49,20
73	95,0	95,25	15,88	52,40
75	99,0	98,43	15,88	52,40

Medidas en milímetros